

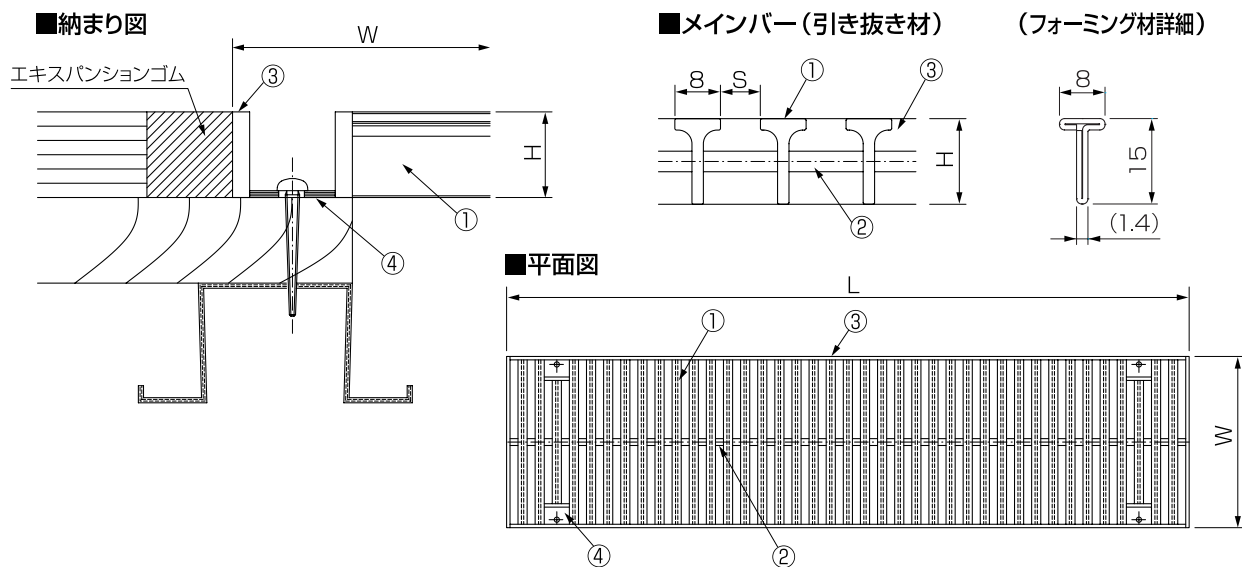
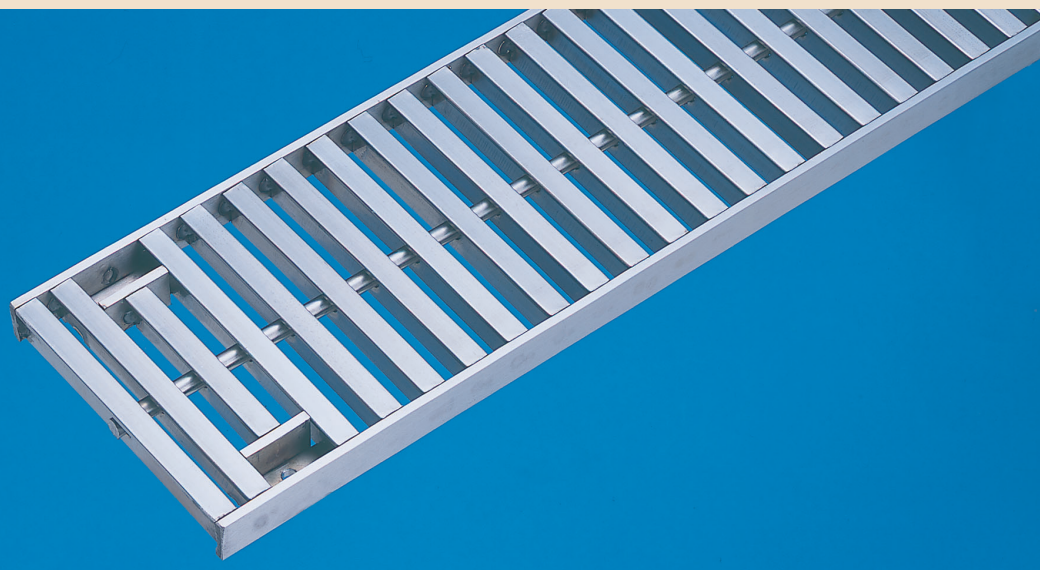
# フロア換気口グレーチング

# KYT

## 床換気口 (グレーチング) Tバータイプ

強度

●適用荷重:歩行用



### ■規格寸法

製品幅 (W)	定尺 (L)	H	S	ビス穴加工	開口率
100	600	15	7	4ヶ所	35%
	900	15	7	6ヶ所	35%
	1000	15	7	6ヶ所	35%
150	600	15	7	4ヶ所	39%
	900	15	7	6ヶ所	39%
	1000	15	7	6ヶ所	39%
200	600	15	7	4ヶ所	41%
	900	15	7	6ヶ所	41%
	1000	15	7	6ヶ所	41%

### ■部材仕様表

品番	品名	材質
①	メインバー Tバー 8×15	SUS304
②	クロスバー RB φ6	SUS304
③	全周 FB 4×15	SUS304
④	固定用PL	SUS304

- ビスはM3.5タップネジ
- 防虫網も取り付け可能です。
- ノンスリップ加工も承ります。
- フォーミング材も製作可能です。

取扱店

製造元

**KOHYOH** 株式会社 光陽産業

本社 / 三重県桑名市多度町香取649 TEL <0594> 48-3180(代)