

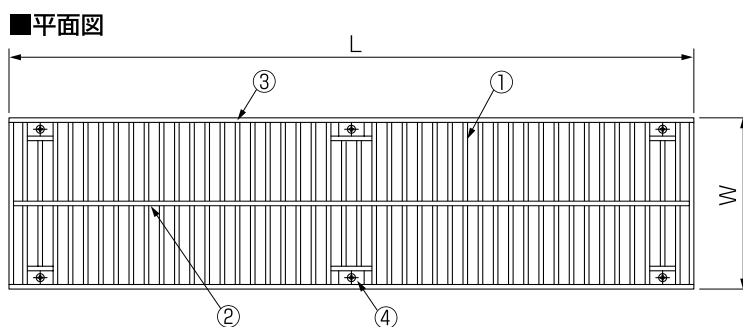
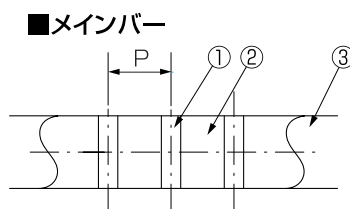
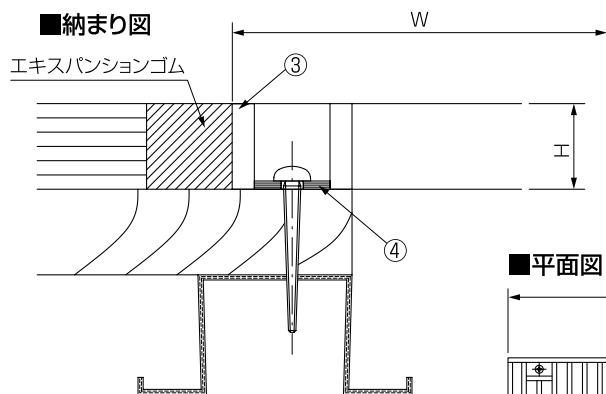
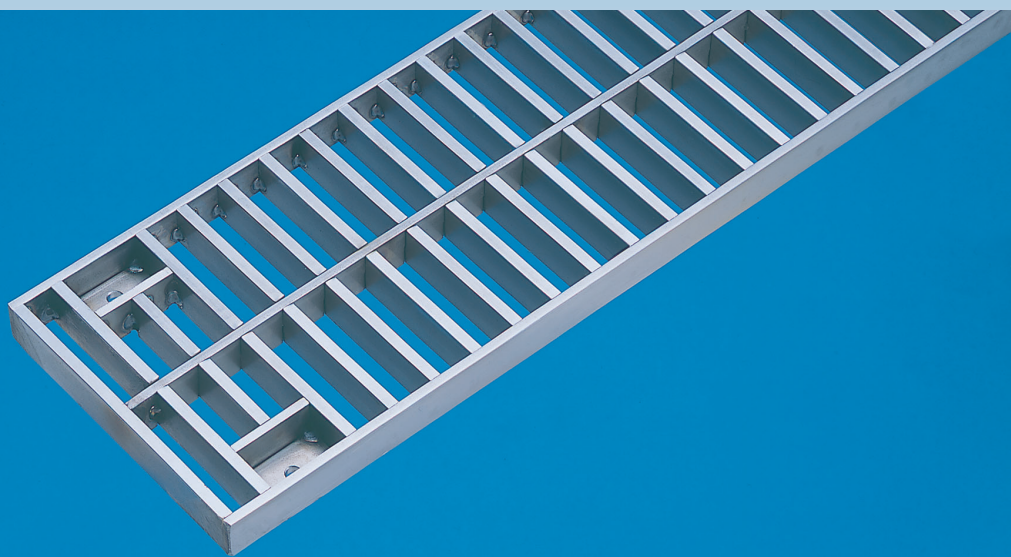
# フロア換気口グレーチング

# KYF

## 床換気口 (グレーチング) フラットバータイプ

強度

●適用荷重:中・重荷重用



### ■規格寸法

製品幅 (W)	定尺 (L)	H	P	ビス穴加工	開口率
100	600	15	15	4ヶ所	65%
	900	15	15	6ヶ所	65%
	1000	15	15	6ヶ所	65%
150	600	15	15	4ヶ所	68%
	900	15	15	6ヶ所	68%
	1000	15	15	6ヶ所	68%
200	600	15	15	4ヶ所	69%
	900	15	15	6ヶ所	69%
	1000	15	15	6ヶ所	69%

### ■部材仕様表

品番	品名	材質
①	メインバー FB 4×15	SUS304
②	クロスバー FB 3×15	SUS304
③	全周 FB 4×15	SUS304
④	固定用PL	SUS304

- ビスはM3.5タップネジ
- 防虫網も取り付け可能です。
- ノンスリップ加工も承ります。

取扱店

製造元

**KOHYOH** 株式会社 光陽産業

本社 / 三重県桑名市多度町香取649 TEL <0594> 48-3180(代)